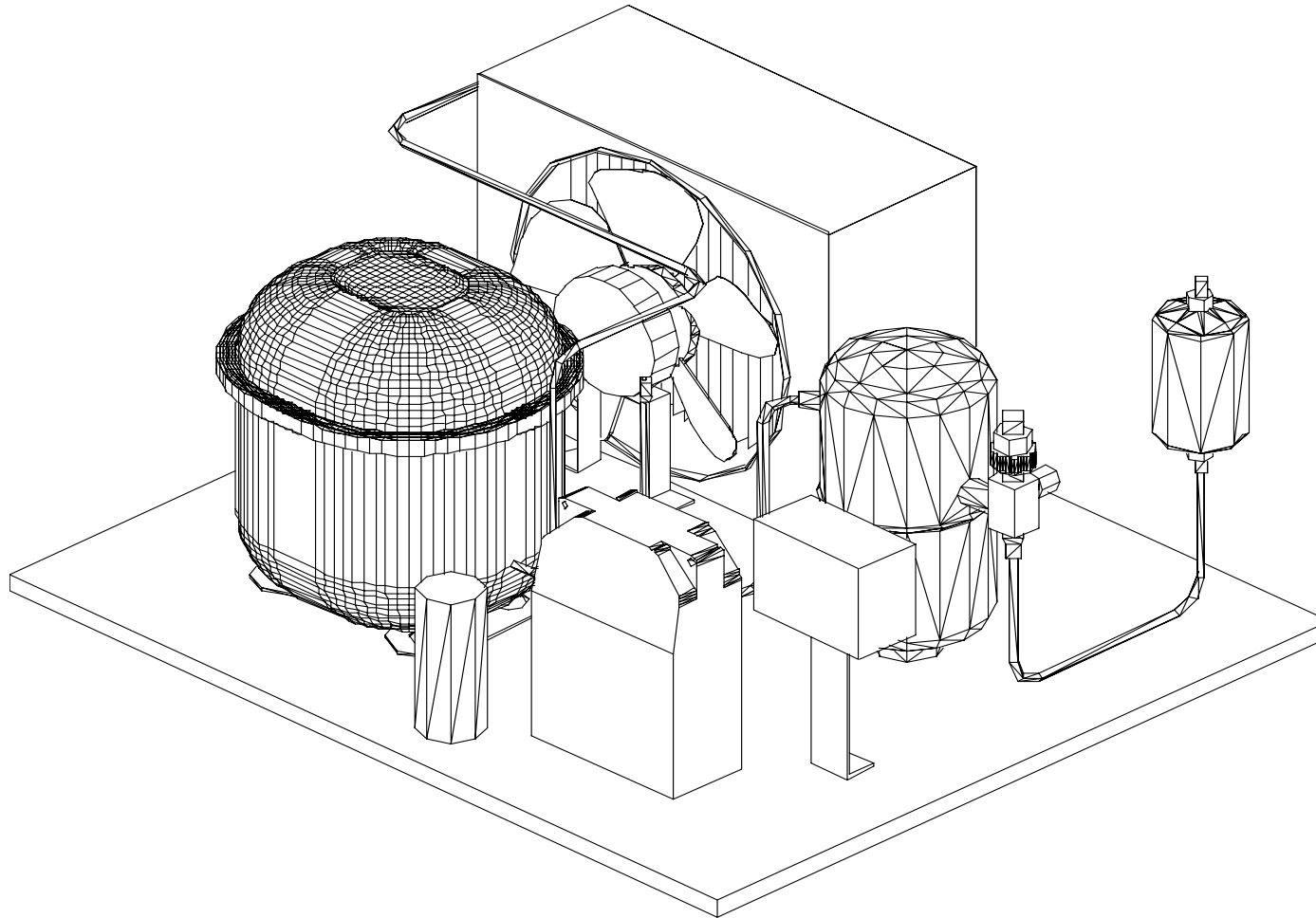


# Grupos Compressores - S24



# Grupos Compressores / Groupes Extérieurs / Remote Compressors

<b>ML40TB</b>	Unidade Condensadora Hermética Unité de Condensation Hermétique Hermetic Condensing Unit	€	<b>441.00</b>	<b>SA 0.5 4A-Y</b>	Unidade Condensadora Semi-Hermética Frascold Unité de Condensation Semi-Hermétique Frascold Semi-Hermetic Condensing Unit Frascold	€	<b>2,433.00</b>
<b>ML60TB</b>	Unidade Condensadora Hermética Unité de Condensation Hermétique Hermetic Condensing Unit	€	<b>470.00</b>	<b>SA 0.5 5A-Y</b>	Unidade Condensadora Semi-Hermética Frascold Unité de Condensation Semi-Hermétique Frascold Semi-Hermetic Condensing Unit Frascold	€	<b>2,440.00</b>
<b>ML80TB</b>	Unidade Condensadora Hermética Unité de Condensation Hermétique Hermetic Condensing Unit	€	<b>514.00</b>	<b>SA 0.7 5A-Y</b>	Unidade Condensadora Semi-Hermética Frascold Unité de Condensation Semi-Hermétique Frascold Semi-Hermetic Condensing Unit Frascold	€	<b>2,809.00</b>
<b>ML90TB</b>	Unidade Condensadora Hermética Unité de Condensation Hermétique Hermetic Condensing Unit	€	<b>548.00</b>	<b>SA 1 6A-Y</b>	Unidade Condensadora Semi-Hermética Frascold Unité de Condensation Semi-Hermétique Frascold Semi-Hermetic Condensing Unit Frascold	€	<b>2,823.00</b>
<b>MP12TB</b>	Unidade Condensadora Hermética Unité de Condensation Hermétique Hermetic Condensing Unit	€	<b>555.00</b>	<b>SA 1.5 7A-Y</b>	Unidade Condensadora Semi-Hermética Frascold Unité de Condensation Semi-Hermétique Frascold Semi-Hermetic Condensing Unit Frascold	€	<b>3,019.00</b>
<b>MP14TB</b>	Unidade Condensadora Hermética Unité de Condensation Hermétique Hermetic Condensing Unit	€	<b>796.00</b>	<b>SA 1.5 9B-Y</b>	Unidade Condensadora Semi-Hermética Frascold Unité de Condensation Semi-Hermétique Frascold Semi-Hermetic Condensing Unit Frascold	€	<b>3,140.00</b>
<b>MX18TB</b>	Unidade Condensadora Hermética Unité de Condensation Hermétique Hermetic Condensing Unit	€	<b>806.00</b>	<b>SA 2 10B-Y</b>	Unidade Condensadora Semi-Hermética Frascold Unité de Condensation Semi-Hermétique Frascold Semi-Hermetic Condensing Unit Frascold	€	<b>3,321.00</b>
<b>MX21TB</b>	Unidade Condensadora Hermética Unité de Condensation Hermétique Hermetic Condensing Unit	€	<b>880.00</b>	<b>SA 2 11D-Y</b>	Unidade Condensadora Semi-Hermética Frascold Unité de Condensation Semi-Hermétique Frascold Semi-Hermetic Condensing Unit Frascold	€	<b>3,474.00</b>
<b>CAJ2428Z</b>	Unidade Condensadora Hermética Unité de Condensation Hermétique Hermetic Condensing Unit	€	<b>783.00</b>	<b>SA 3 13D-Y</b>	Unidade Condensadora Semi-Hermética Frascold Unité de Condensation Semi-Hermétique Frascold Semi-Hermetic Condensing Unit Frascold	€	<b>4,044.00</b>
<b>CAJ2446Z</b>	Unidade Condensadora Hermética Unité de Condensation Hermétique Hermetic Condensing Unit	€	<b>806.00</b>	<b>SA 3 13D-Y/2</b>	Unidade Condensadora Semi-Hermética Frascold Unité de Condensation Semi-Hermétique Frascold Semi-Hermetic Condensing Unit Frascold	€	<b>4,257.00</b>
<b>CAJ2464Z</b>	Unidade Condensadora Hermética Unité de Condensation Hermétique Hermetic Condensing Unit	€	<b>951.00</b>	<b>SA 4 16D-Y/2</b>	Unidade Condensadora Semi-Hermética Frascold Unité de Condensation Semi-Hermétique Frascold Semi-Hermetic Condensing Unit Frascold	€	<b>4,287.00</b>
<b>CAJ4519Z</b>	Unidade Condensadora Hermética Unité de Condensation Hermétique Hermetic Condensing Unit	€	<b>1,156.00</b>				

Em caso de qualquer dúvida consultar o nosso departamento comercial./ En cas de doute, contactez notre département commercial, s.v.p./ For a better selection take advice with our services.

Obs: Não damos garantia destes grupos para montagens à distância./ Il n'y a pas de garantie sur ces groupes extérieurs./ we don't give guarantee to these groups for remote installation.

# Passion / Prestige

Modelo	Pot.Frig.(-10)	Temperatura Ambiente	Grupo Compressor (até 10 Mt)	Grupo Compressor (10 a 20 Mt)	Grupo Compressor (20 a 30 Mt)	Tensão de Alimentação	Potência Nominal Vitrina	Potência Nominal Grupos (*)	Gás	Aspiracao			Liquido		
										Ate 10 Mt	10-20 Mt	20-30 Mt	Ate 10 Mt	10-20 Mt	20-30 Mt
PARP 70 PRC 70	511 W	32°	ML 60 TB	ML 80 TB	ML 90 TB	230V / 50 Hz	717 W	506 W	R 404 A	1/2"	1/2"	1/2"	3/8"	3/8"	3/8"
		43°	ML 80 TB	ML 90 TB	MP 12 TB	230V / 50 Hz		596 W		1/2"	1/2"	1/2"	3/8"	3/8"	3/8"
PARP 105 PRC 105	709 W	32°	ML 80 TB	ML 90 TB	MP 12 TB	230V / 50 Hz	726 W	596 W	R 404 A	1/2"	1/2"	1/2"	3/8"	3/8"	3/8"
		43°	ML 90 TB	MP 12 TB	MP 14 TB	230V / 50 Hz		725 W		1/2"	1/2"	1/2"	3/8"	3/8"	3/8"
PARP 150 PRC 150	1160 W	32°	MP 12 TB	MP 14 TB	MX 18 TB	230V / 50 Hz	830 W	860 W	R 404 A	1/2"	1/2"	1/2"	3/8"	3/8"	3/8"
		43°	MP 14 TB	MX 18 TB	MX 18 TB	230V / 50 Hz		860 W		1/2"	1/2"	1/2"	3/8"	3/8"	3/8"
PARP 200 PRC 200	1374 W	32°	MP 14 TB	MX 18 TB	MX 21 TB	230V / 50 Hz	881 W	970 W	R 404 A	1/2"	1/2"	1/2"	3/8"	3/8"	3/8"
		43°	MX 18 TB	MX 18 TB	MX 21 TB	230V / 50 Hz		970 W		1/2"	1/2"	1/2"	3/8"	3/8"	3/8"
PARP 250 PRC 250	1650 W	32°	MX 18 TB	MX 21 TB	CAJ 4519 Z	230V / 50 Hz	996 W	1605 W	R 404 A	1/2"	1/2"	1/2"	3/8"	3/8"	3/8"
		43°	MX 18 TB	MX 21 TB	CAJ 4519 Z	230V / 50 Hz		1605 W		1/2"	1/2"	1/2"	3/8"	3/8"	3/8"
PARP 290 PRC 290	1650 W	32°	MX 18 TB	MX 21 TB	CAJ 4519 Z	230V / 50 Hz	1110 W	1605 W	R 404 A	1/2"	1/2"	1/2"	3/8"	3/8"	3/8"
		43°	MX 18 TB	MX 21 TB	CAJ 4519 Z	230V / 50 Hz		1605 W		1/2"	1/2"	1/2"	3/8"	3/8"	3/8"
PARSL 105	709 W	32°	ML 80 TB	ML 90 TB	MP 12 TB	230V / 50 Hz	690 W	596 W	R 404 A	1/2"	1/2"	1/2"	3/8"	3/8"	3/8"
		43°	ML 90 TB	MP 12 TB	MP 14 TB	230V / 50 Hz		725 W		1/2"	1/2"	1/2"	3/8"	3/8"	3/8"
PARSL 150	709 W	32°	ML 80 TB	ML 90 TB	MP 12 TB	230V / 50 Hz	758 W	596 W	R 404 A	1/2"	1/2"	1/2"	3/8"	3/8"	3/8"
		43°	ML 90 TB	MP 12 TB	MP 14 TB	230V / 50 Hz		725 W		1/2"	1/2"	1/2"	3/8"	3/8"	3/8"
PACI 30	709 W	32°	ML 80 TB	ML 90 TB	MP 12 TB	230V / 50 Hz	679 W	596 W	R 404 A	1/2"	1/2"	1/2"	3/8"	3/8"	3/8"
		43°	ML 90 TB	MP 12 TB	MP 14 TB	230V / 50 Hz		725 W		1/2"	1/2"	1/2"	3/8"	3/8"	3/8"
PACE 30	709 W	32°	ML 80 TB	ML 90 TB	MP 12 TB	230V / 50 Hz	785 W	796 W	R 404 A	1/2"	1/2"	1/2"	3/8"	3/8"	3/8"
		43°	ML 90 TB	MP 12 TB	MP 14 TB	230V / 50 Hz		725 W		1/2"	1/2"	1/2"	3/8"	3/8"	3/8"
PACE 90 PRC CE 90	709 W	32°	ML 80 TB	ML 90 TB	MP 12 TB	230V / 50 Hz	786 W	596 W	R 404 A	1/2"	1/2"	1/2"	3/8"	3/8"	3/8"
		43°	ML 90 TB	MP 12 TB	MP 14 TB	230V / 50 Hz		725 W		1/2"	1/2"	1/2"	3/8"	3/8"	3/8"
PRC CI 45	709 W	32°	ML 80 TB	ML 90 TB	MP 12 TB	230V / 50 Hz	705 W	596 W	R 404 A	1/2"	1/2"	1/2"	3/8"	3/8"	3/8"
		43°	ML 90 TB	MP 12 TB	MP 14 TB	230V / 50 Hz		725 W		1/2"	1/2"	1/2"	3/8"	3/8"	3/8"
PRC CI 90	1160 W	32°	MP 12 TB	MP 14 TB	MX 18 TB	230V / 50 Hz	762 W	860 W	R 404 A	1/2"	1/2"	1/2"	3/8"	3/8"	3/8"
		43°	MP 14 TB	MX 18 TB	MX 18 TB	230V / 50 Hz		860 W		1/2"	1/2"	1/2"	3/8"	3/8"	3/8"

Potências nominais dos grupos, considerando a temperatura de evaporação de -10°C e temperatura de condensação de +45°C./ Puissances nominales des unités de condensation, en tenant compte une température d'évaporation de -10°C et une température de condensation de +45°C./ Nominal Unit Power, considering an evaporation temperature of -10°C and a condensing temperature of +45°C.

(\*) É a potência nominal máxima do grupo mais potente./ C'est la puissance nominale maximale de l'unité de condensation la plus puissante./ It's the maximum nominal power of the most powerful unit.

# Horizon Plus / Europa Plus / Europa Slim

Modelo	Pot.Frig.(-10)	Temperatura Ambiente	Grupo Compressor (até 10 Mt)	Grupo Compressor (10 a 20 Mt)	Grupo Compressor (20 a 30 Mt)	Tensão de Alimentação	Potência Nominal Vitrine	Potência Nominal Grupos (*)	Gás	Aspiracao			Líquido		
										Ate 10 Mt	10-20 Mt	20-30 Mt	Ate 10 Mt	10-20 Mt	20-30 Mt
RTE / RTV 105	511 W	32°	ML 60 TB	ML 80 TB	ML 90 TB	230V / 50 Hz	182 W	506 W	R 404 A	3/8"	1/2"	1/2"	1/4"	3/8"	3/8"
		43°	ML 80 TB	ML 90 TB	MP 12 TB	230V / 50 Hz		596 W		3/8"	1/2"	1/2"	1/4"	3/8"	3/8"
RTE / RTV 130	511 W	32°	ML 60 TB	ML 80 TB	ML 90 TB	230V / 50 Hz	218 W	506 W	R 404 A	3/8"	1/2"	1/2"	1/4"	3/8"	3/8"
		43°	ML 80 TB	ML 90 TB	MP 12 TB	230V / 50 Hz		596 W		3/8"	1/2"	1/2"	1/4"	3/8"	3/8"
RTE / RTV 150	511 W	32°	ML 60 TB	ML 80 TB	ML 90 TB	230V / 50 Hz	236 W	506 W	R 404 A	3/8"	1/2"	1/2"	1/4"	3/8"	3/8"
		43°	ML 80 TB	ML 90 TB	MP 12 TB	230V / 50 Hz		596 W		3/8"	1/2"	1/2"	1/4"	3/8"	3/8"
RTE / RTV 200	709 W	32°	ML 80 TB	ML 90 TB	MP 12 TB	230V / 50 Hz	268 W	596 W	R 404 A	3/8"	1/2"	1/2"	1/4"	3/8"	3/8"
		43°	ML 90 TB	MP 12 TB	MP 14 TB	230V / 50 Hz		725 W		3/8"	1/2"	1/2"	1/4"	3/8"	3/8"
RTE / RTV 250	836 W	32°	ML 90 TB	MP 12 TB	MP 14 TB	230V / 50 Hz	266 W	725 W	R 404 A	3/8"	1/2"	1/2"	1/4"	3/8"	3/8"
		43°	MP 12 TB	MP 14 TB	MP 14 TB	230V / 50 Hz		725 W		3/8"	1/2"	1/2"	1/4"	3/8"	3/8"
RSE / RSV 65	304 W	32°	ML 40 TB	ML 60 TB	ML 80 TB	230V / 50 Hz	175 W	430 W	R 404 A	3/8"	1/2"	1/2"	1/4"	3/8"	3/8"
		43°	ML 60 TB	ML 80 TB	ML 90 TB	230V / 50 Hz		506 W		3/8"	1/2"	1/2"	1/4"	3/8"	3/8"
RSE / RSV 105	304 W	32°	ML 40 TB	ML 60 TB	ML 80 TB	230V / 50 Hz	186 W	430 W	R 404 A	3/8"	1/2"	1/2"	1/4"	3/8"	3/8"
		43°	ML 60 TB	ML 80 TB	ML 90 TB	230V / 50 Hz		506 W		3/8"	1/2"	1/2"	1/4"	3/8"	3/8"
RSE / RSV 130	304 W	32°	ML 40 TB	ML 60 TB	ML 80 TB	230V / 50 Hz	222 W	430 W	R 404 A	3/8"	1/2"	1/2"	1/4"	3/8"	3/8"
		43°	ML 60 TB	ML 80 TB	ML 90 TB	230V / 50 Hz		506 W		3/8"	1/2"	1/2"	1/4"	3/8"	3/8"
RSE / RSV 150	511 W	32°	ML 60 TB	ML 80 TB	ML 90 TB	230V / 50 Hz	240 W	506 W	R 404 A	3/8"	1/2"	1/2"	1/4"	3/8"	3/8"
		43°	ML 80 TB	ML 90 TB	MP 12 TB	230V / 50 Hz		596 W		3/8"	1/2"	1/2"	1/4"	3/8"	3/8"
RSE / RSV 200	511 W	32°	ML 80 TB	ML 90 TB	MP 12 TB	230V / 50 Hz	277 W	596 W	R 404 A	3/8"	1/2"	1/2"	1/4"	3/8"	3/8"
		43°	ML 90 TB	MP 12 TB	MP 14 TB	230V / 50 Hz		725 W		3/8"	1/2"	1/2"	1/4"	3/8"	3/8"
RSE / RSV 250	709 W	32°	ML 80 TB	ML 90 TB	MP 12 TB	230V / 50 Hz	274 W	596 W	R 404 A	3/8"	1/2"	1/2"	1/4"	3/8"	3/8"
		43°	ML 90 TB	MP 12 TB	MP 14 TB	230V / 50 Hz		725 W		3/8"	1/2"	1/2"	1/4"	3/8"	3/8"

Potências nominais dos grupos, considerando a temperatura de evaporação de -10°C e temperatura de condensação de +45°C./ Puissances nominales des unités de condensation, en tenant compte une température d'évaporation de -10°C et une température de condensation de +45°C./ Nominal Unit Power, considering an evaporation temperature of -10°C and a condensing temperature of +45°C.

(\*) É a potência nominal máxima do grupo mais potente./ C'est la puissance nominale maximale de l'unité de condensation la plus puissante./ It's the maximum nominal power of the most powerful unit.

# Horizon Plus / Europa Plus / Europa Slim

Modelo	Pot.Frig.(-10)	Temperatura Ambiente	Grupo Compressor (até 10 Mt)	Grupo Compressor (10 a 20 Mt)	Grupo Compressor (20 a 30 Mt)	Tensão de Alimentação	Potência Nominal Vitrina	Potência Nominal Grupos (*)	Gás	Aspiracao			Liquido		
										Ate 10 Mt	10-20 Mt	20-30 Mt	Ate 10 Mt	10-20 Mt	20-30 Mt
RSSL 105	304 W	32°	ML 40 TB	ML 60 TB	ML 80 TB	230V / 50 Hz	164 W	430 W	R 404 A	3/8"	1/2"	1/2"	1/4"	3/8"	3/8"
		43°	ML 60 TB	ML 80 TB	ML 90 TB	230V / 50 Hz		506 W		3/8"	1/2"	1/2"	1/4"	3/8"	3/8"
RSSL 150	511 W	32°	ML 60 TB	ML 80 TB	ML 90 TB	230V / 50 Hz	200 W	506 W	R 404 A	3/8"	1/2"	1/2"	1/4"	3/8"	3/8"
		43°	ML 80 TB	ML 90 TB	MP 12 TB	230V / 50 Hz		596 W		3/8"	1/2"	1/2"	1/4"	3/8"	3/8"
RTTR 105	511 W	32°	ML 60 TB	ML 80 TB	ML 90 TB	230V / 50 Hz	182 W	506 W	R 404 A	3/8"	1/2"	1/2"	1/4"	3/8"	3/8"
		43°	ML 80 TB	ML 90 TB	MP 12 TB	230V / 50 Hz		596 W		3/8"	1/2"	1/2"	1/4"	3/8"	3/8"
RTTR 130	511 W	32°	ML 60 TB	ML 80 TB	ML 90 TB	230V / 50 Hz	218 W	506 W	R 404 A	3/8"	1/2"	1/2"	1/4"	3/8"	3/8"
		43°	ML 80 TB	ML 90 TB	MP 12 TB	230V / 50 Hz		596 W		3/8"	1/2"	1/2"	1/4"	3/8"	3/8"
RTTR 150	511 W	32°	ML 60 TB	ML 80 TB	ML 90 TB	230V / 50 Hz	236 W	506 W	R 404 A	3/8"	1/2"	1/2"	1/4"	3/8"	3/8"
		43°	ML 80 TB	ML 90 TB	MP 12 TB	230V / 50 Hz		596 W		3/8"	1/2"	1/2"	1/4"	3/8"	3/8"
RTTR 200	709 W	32°	ML 80 TB	ML 90 TB	MP 12 TB	230V / 50 Hz	268 W	596 W	R 404 A	3/8"	1/2"	1/2"	1/4"	3/8"	3/8"
		43°	ML 90 TB	MP 12 TB	MP 14 TB	230V / 50 Hz		725 W		3/8"	1/2"	1/2"	1/4"	3/8"	3/8"
RTTR 250	836 W	32°	ML 90 TB	MP 12 TB	MP 14 TB	230V / 50 Hz	266 W	725 W	R 404 A	3/8"	1/2"	1/2"	1/4"	3/8"	3/8"
		43°	MP 12 TB	MP 14 TB	MP 14 TB	230V / 50 Hz		725 W		3/8"	1/2"	1/2"	1/4"	3/8"	3/8"
RSTR 105	304 W	32°	ML 40 TB	ML 60 TB	ML 80 TB	230V / 50 Hz	186 W	430 W	R 404 A	3/8"	1/2"	1/2"	1/4"	3/8"	3/8"
		43°	ML 60 TB	ML 80 TB	ML 90 TB	230V / 50 Hz		506 W		3/8"	1/2"	1/2"	1/4"	3/8"	3/8"
RSTR 130	304 W	32°	ML 40 TB	ML 60 TB	ML 80 TB	230V / 50 Hz	222 W	430 W	R 404 A	3/8"	1/2"	1/2"	1/4"	3/8"	3/8"
		43°	ML 60 TB	ML 80 TB	ML 90 TB	230V / 50 Hz		506 W		3/8"	1/2"	1/2"	1/4"	3/8"	3/8"
RSTR 150	511 W	32°	ML 60 TB	ML 80 TB	ML 90 TB	230V / 50 Hz	240 W	506 W	R 404 A	3/8"	1/2"	1/2"	1/4"	3/8"	3/8"
		43°	ML 80 TB	ML 90 TB	MP 12 TB	230V / 50 Hz		586 W		3/8"	1/2"	1/2"	1/4"	3/8"	3/8"
RSTR 200	511 W	32°	ML 80 TB	ML 90 TB	MP 12 TB	230V / 50 Hz	277 W	586 W	R 404 A	3/8"	1/2"	1/2"	1/4"	3/8"	3/8"
		43°	ML 90 TB	MP 12 TB	MP 14 TB	230V / 50 Hz		725 W		3/8"	1/2"	1/2"	1/4"	3/8"	3/8"
RSTR 250	709 W	32°	ML 80 TB	ML 90 TB	MP 12 TB	230V / 50 Hz	274 W	586 W	R 404 A	3/8"	1/2"	1/2"	1/4"	3/8"	3/8"
		43°	ML 90 TB	MP 12 TB	MP 14 TB	230V / 50 Hz		725 W		3/8"	1/2"	1/2"	1/4"	3/8"	3/8"
CI 90	709 W	32°	ML 80 TB	ML 90 TB	MP 12 TB	230V / 50 Hz	158 W	586 W	R 404 A	3/8"	1/2"	1/2"	1/4"	3/8"	3/8"
		43°	ML 90 TB	MP 12 TB	MP 14 TB	230V / 50 Hz		725 W		3/8"	1/2"	1/2"	1/4"	3/8"	3/8"

Potências nominais dos grupos, considerando a temperatura de evaporação de -10°C e temperatura de condensação de +45°C./ Puissances nominales des unités de condensation, en tenant compte une température d'évaporation de -10°C et une température de condensation de +45°C./ Nominal Unit Power, considering an evaporation temperature of -10°C and a condensing temperature of +45°C.

(\*) É a potência nominal máxima do grupo mais potente./ C'est la puissance nominale maximale de l'unité de condensation la plus puissante./ It's the maximum nominal power of the most powerful unit.

# Vision

Modelo	Pot.Frig.(-10)	Temperatura Ambiente	Grupo Compressor (até 10 Mt)	Grupo Compressor (10 a 20 Mt)	Grupo Compressor (20 a 30 Mt)	Tensão de Alimentação	Potência Nominal Vitrine	Potência Nominal Grupos (*)	Gás	Aspiracao			Liquido		
										Ate 10 Mt	10-20 Mt	20-30 Mt	Ate 10 Mt	10-20 Mt	20-30 Mt
VRV 60	840 W	32°	ML 90 TB	MP 12 TB	MP 14 TB	230V / 50 Hz	610 W	725 W	R 404 A	1/2"	1/2"	1/2"	3/8"	3/8"	3/8"
		43°	MP 12 TB	MP 12 TB	MP 14 TB	230V / 50 Hz		725 W		1/2"	1/2"	1/2"	3/8"	3/8"	3/8"
VRV 95	1160 W	32°	MP 12 TB	MP 14 TB	MX 18 TB	230V / 50 Hz	622 W	860 W	R 404 A	1/2"	1/2"	1/2"	3/8"	3/8"	3/8"
		43°	MP 12 TB	MP 14 TB	MX 18 TB	230V / 50 Hz		860 W		1/2"	1/2"	1/2"	3/8"	3/8"	3/8"
VRV 140	1374 W	32°	MP 14 TB	MX 18 TB	MX 18 TB	230V / 50 Hz	694 W	860 W	R 404 A	1/2"	1/2"	1/2"	3/8"	3/8"	3/8"
		43°	MP 14 TB	MX 18 TB	-	230V / 50 Hz		860 W		1/2"	1/2"	1/2"	3/8"	3/8"	3/8"
VCE 45	1160 W	32°	MP 12 TB	MP 14 TB	MP 14 TB	230V / 50 Hz	668 W	725 W	R 404 A	1/2"	1/2"	1/2"	3/8"	3/8"	3/8"
		43°	MP 12 TB	MP 14 TB	-	230V / 50 Hz		725 W		1/2"	1/2"	1/2"	3/8"	3/8"	3/8"

# Balcao Plus

Modelo	Pot.Frig.(-10)	Temperatura Ambiente	Grupo Compressor (até 10 Mt)	Grupo Compressor (10 a 20 Mt)	Grupo Compressor (20 a 30 Mt)	Tensão de Alimentação	Potência Nominal Vitrine	Potência Nominal Grupos (*)	Gás	Aspiracao			Liquido		
										Ate 10 Mt	10-20 Mt	20-30 Mt	Ate 10 Mt	10-20 Mt	20-30 Mt
BPR 154	511 W	32°	ML 80 TB	ML 90 TB	MP 12 TB	230V / 50 Hz	72 W	596 W	R 404 A	3/8"	1/2"	1/2"	1/4"	3/8"	3/8"
		43°	ML 90 TB	MP 12 TB	MP 14 TB	230V / 50 Hz		725 W		3/8"	1/2"	1/2"	1/4"	3/8"	3/8"
BPR 206	511 W	32°	ML 80 TB	ML 90 TB	MP 12 TB	230V / 50 Hz	72 W	596 W	R 404 A	3/8"	1/2"	1/2"	1/4"	3/8"	3/8"
		43°	ML 90 TB	MP 12 TB	MP 14 TB	230V / 50 Hz		725 W		3/8"	1/2"	1/2"	1/4"	3/8"	3/8"
BPR 257	709 W	32°	ML 90 TB	MP 12 TB	MP 14 TB	230V / 50 Hz	72 W	725 W	R 404 A	3/8"	1/2"	1/2"	1/4"	3/8"	3/8"
		43°	MP 12 TB	MP 14 TB	MP 14 TB	230V / 50 Hz		725 W		3/8"	1/2"	1/2"	1/4"	3/8"	3/8"
BPR 309	709 W	32°	ML 90 TB	MP 12 TB	MP 14 TB	230V / 50 Hz	72 W	725 W	R 404 A	3/8"	1/2"	1/2"	1/4"	3/8"	3/8"
		43°	MP 12 TB	MP 14 TB	MP 14 TB	230V / 50 Hz		725 W		3/8"	1/2"	1/2"	1/4"	3/8"	3/8"

Potências nominais dos grupos, considerando a temperatura de evaporação de -10°C e temperatura de condensação de +45°C./ Puissances nominales des unités de condensation, en tenant compte une température d'évaporation de -10°C

et une température de condensation de +45°C./ Nominal Unit Power, considering an evaporation temperature of -10°C and a condensing temperature of +45°C.

(\*) É a potência nominal máxima do grupo mais potente./ C'est la puissance nominale maximale de l'unité de condensation la plus puissante./ It's the maximum nominal power of the most powerful unit.

# Fundador I

Modelo	Pot.Frig.(-10)	Temperatura Ambiente	Grupo Compressor (até 10 Mt)	Grupo Compressor (10 a 20 Mt)	Grupo Compressor (20 a 30 Mt)	Tensão de Alimentação	Potência Nominal Vitrine	Potência Nominal Grupos (*)	Gás	Aspiracao			Liquido		
										Ate 10 Mt	10-20 Mt	20-30 Mt	Ate 10 Mt	10-20 Mt	20-30 Mt
FR 104	511 W	32°	ML 60 TB	ML 80 TB	ML 90 TB	230V / 50 Hz	182 W	506 W	R 404 A	3/8"	1/2"	1/2"	1/4"	3/8"	3/8"
		43°	ML 80 TB	ML 90 TB	MP 12 TB	230V / 50 Hz		596 W		3/8"	1/2"	1/2"	1/4"	3/8"	3/8"
FR 146	709 W	32°	ML 80 TB	ML 90 TB	MP 12 TB	230V / 50 Hz	236 W	596 W	R 404 A	3/8"	1/2"	1/2"	1/4"	3/8"	3/8"
		43°	ML 90 TB	MP 12 TB	MP 14 TB	230V / 50 Hz		725 W		3/8"	1/2"	1/2"	1/4"	3/8"	3/8"
FR 212	709 W	32°	ML 80 TB	ML 90 TB	MP 12 TB	230V / 50 Hz	268 W	596 W	R 404 A	3/8"	1/2"	1/2"	1/4"	3/8"	3/8"
		43°	ML 90 TB	MP 12 TB	MP 14 TB	230V / 50 Hz		725 W		3/8"	1/2"	1/2"	1/4"	3/8"	3/8"
FR 278	836 W	32°	ML 90 TB	MP 12 TB	MP 14 TB	230V / 50 Hz	344 W	725 W	R 404 A	3/8"	1/2"	1/2"	1/4"	3/8"	3/8"
		43°	MP 12 TB	MP 14 TB	MP 14 TB	230V / 50 Hz		725 W		3/8"	1/2"	1/2"	1/4"	3/8"	3/8"

# Real Plus / Real Slim

Modelo	Pot.Frig.(-10)	Temperatura Ambiente	Grupo Compressor (até 10 Mt)	Grupo Compressor (10 a 20 Mt)	Grupo Compressor (20 a 30 Mt)	Tensão de Alimentação	Potência Nominal Vitrine	Potência Nominal Grupos (*)	Gás	Aspiracao			Liquido		
										Ate 10 Mt	10-20 Mt	20-30 Mt	Ate 10 Mt	10-20 Mt	20-30 Mt
RP / RSP 105	511 W	32°	ML 60 TB	ML 80 TB	ML 90 TB	230V / 50 Hz	164 W	506 W	R 404 A	3/8"	1/2"	1/2"	1/4"	3/8"	3/8"
		43°	ML 80 TB	ML 90 TB	MP 12 TB	230V / 50 Hz		596 W		3/8"	1/2"	1/2"	1/4"	3/8"	3/8"
RP / RSP 150	511 W	32°	ML 60 TB	ML 80 TB	ML 90 TB	230V / 50 Hz	200 W	506 W	R 404 A	3/8"	1/2"	1/2"	1/4"	3/8"	3/8"
		43°	ML 80 TB	ML 90 TB	MP 12 TB	230V / 50 Hz		596 W		3/8"	1/2"	1/2"	1/4"	3/8"	3/8"
RP / RSP 200	709 W	32°	ML 60 TB	ML 80 TB	ML 90 TB	230V / 50 Hz	227 W	506 W	R 404 A	3/8"	1/2"	1/2"	1/4"	3/8"	3/8"
		43°	ML 80 TB	ML 90 TB	MP 12 TB	230V / 50 Hz		596 W		3/8"	1/2"	1/2"	1/4"	3/8"	3/8"
RP / RSP 250	836 W	32°	ML 80 TB	ML 90 TB	MP 12 TB	230V / 50 Hz	220 W	596 W	R 404 A	3/8"	1/2"	1/2"	1/4"	3/8"	3/8"
		43°	ML 90 TB	MP 12 TB	MP 14 TB	230V / 50 Hz		725 W		3/8"	1/2"	1/2"	1/4"	3/8"	3/8"

Potências nominais dos grupos, considerando a temperatura de evaporação de -10°C e temperatura de condensação de +45°C./ Puissances nominales des unités de condensation, en tenant compte une température d'évaporation de -10°C

et une température de condensation de +45°C./ Nominal Unit Power, considering an evaporation temperature of -10°C and a condensing temperature of +45°C.

(\*) É a potência nominal máxima do grupo mais potente./ C'est la puissance nominale maximale de l'unité de condensation la plus puissante./ It's the maximum nominal power of the most powerful unit.

# Super Lider II

Modelo	Pot.Frig.(-10)	Temperatura Ambiente	Grupo Compressor (até 10 Mt)	Grupo Compressor (10 a 20 Mt)	Grupo Compressor (20 a 30 Mt)	Tensão de Alimentação	Potência Nominal Vitrina	Potência Nominal Grupos (*)	Gás	Aspiracao			Liquido		
										Ate 10 Mt	10-20 Mt	20-30 Mt	Ate 10 Mt	10-20 Mt	20-30 Mt
SLRVA 70	304 W	32°	ML 60 TB	ML 80 TB	ML 90 TB	230V / 50 Hz	126 W	506 W	R 404 A	1/2"	1/2"	1/2"	3/8"	3/8"	3/8"
		43°	ML 80 TB	ML 90 TB	MP 12 TB	230V / 50 Hz		596 W		1/2"	1/2"	1/2"	3/8"	3/8"	3/8"
SLRVA 105	511 W	32°	ML 80 TB	ML 90 TB	MP 12 TB	230V / 50 Hz	135 W	596 W	R 404 A	1/2"	1/2"	1/2"	3/8"	3/8"	3/8"
		43°	ML 90 TB	MP 12 TB	MP 14 TB	230V / 50 Hz		725 W		1/2"	1/2"	1/2"	3/8"	3/8"	3/8"
SLRVA 150	709 W	32°	MP 12 TB	MP 14 TB	MX 18 TB	230V / 50 Hz	631 W	860 W	R 404 A	1/2"	1/2"	1/2"	3/8"	3/8"	3/8"
		43°	MP 14 TB	MX 18 TB	MX 18 TB	230V / 50 Hz		860 W		1/2"	1/2"	1/2"	3/8"	3/8"	3/8"
SLRVA 200	1160 W	32°	MP 14 TB	MX 18 TB	MX 21 TB	230V / 50 Hz	662 W	970 W	R 404 A	1/2"	1/2"	1/2"	3/8"	3/8"	3/8"
		43°	MX 18 TB	MX 18 TB	MX 21 TB	230V / 50 Hz		970 W		1/2"	1/2"	1/2"	3/8"	3/8"	3/8"
SLRVA 250	1414 W	32°	MX 18 TB	MX 21 TB	CAJ 4519 Z	230V / 50 Hz	659 W	1605 W	R 404 A	1/2"	1/2"	1/2"	3/8"	3/8"	3/8"
		43°	MX 18 TB	MX 21 TB	CAJ 4519 Z	230V / 50 Hz		1605 W		1/2"	1/2"	1/2"	3/8"	3/8"	3/8"
SLRVA 290	1414 W	32°	MX 18 TB	MX 21 TB	CAJ 4519 Z	230V / 50 Hz	712 W	1605 W	R 404 A	1/2"	1/2"	1/2"	3/8"	3/8"	3/8"
		43°	MX 18 TB	MX 21 TB	CAJ 4519 Z	230V / 50 Hz		1605 W		1/2"	1/2"	1/2"	3/8"	3/8"	3/8"
SLTRVA 105	1160 W	32°	ML 80 TB	ML 90 TB	MP 12 TB	230V / 50 Hz	758 W	596 W	R 404 A	1/2"	1/2"	1/2"	3/8"	3/8"	3/8"
		43°	ML 90 TB	MP 12 TB	MP 14 TB	230V / 50 Hz		725 W		1/2"	1/2"	1/2"	3/8"	3/8"	3/8"
SLTRVA 150	1374 W	32°	MP 12 TB	MP 14 TB	MX 18 TB	230V / 50 Hz	794 W	860 W	R 404 A	1/2"	1/2"	1/2"	3/8"	3/8"	3/8"
		43°	MP 14 TB	MX 18 TB	MX 18 TB	230V / 50 Hz		860 W		1/2"	1/2"	1/2"	3/8"	3/8"	3/8"
SLTRVA 200	1650 W	32°	MP 14 TB	MX 18 TB	MX 21 TB	230V / 50 Hz	835 W	970 W	R 404 A	1/2"	1/2"	1/2"	3/8"	3/8"	3/8"
		43°	MX 18 TB	MX 18 TB	MX 21 TB	230V / 50 Hz		970 W		1/2"	1/2"	1/2"	3/8"	3/8"	3/8"
SLTRVA 250	1650 W	32°	MX 18 TB	MX 21 TB	CAJ 4519 Z	230V / 50 Hz	950 W	1605 W	R 404 A	1/2"	1/2"	1/2"	3/8"	3/8"	3/8"
		43°	MX 18 TB	MX 21 TB	CAJ 4519 Z	230V / 50 Hz		1605 W		1/2"	1/2"	1/2"	3/8"	3/8"	3/8"

Potências nominais dos grupos, considerando a temperatura de evaporação de -10°C e temperatura de condensação de +45°C./ Puissances nominales des unités de condensation, en tenant compte une température d'évaporation de -10°C et une température de condensation de +45°C./ Nominal Unit Power, considering an evaporation temperature of -10°C and a condensing temperature of +45°C.

(\*) É a potência nominal máxima do grupo mais potente./ C'est la puissance nominale maximale de l'unité de condensation la plus puissante./ It's the maximum nominal power of the most powerful unit.

Modelo	Pot.Frig.(-10)	Temperatura Ambiente	Grupo Compressor (até 10 Mt)	Grupo Compressor (10 a 20 Mt)	Grupo Compressor (20 a 30 Mt)	Tensão de Alimentação	Potência Nominal Vitrina	Potência Nominal Grupos (*)	Gás	Aspiracao			Liquido		
										Ate 10 Mt	10-20 Mt	20-30 Mt	Ate 10 Mt	10-20 Mt	20-30 Mt
TVC 120	1650 W	32°	MX 18 TB	MX 18 TB	MX 21 TB	230V / 50 Hz	116 W	970 W	R 404 A	1/2"	1/2"	1/2"	3/8"	3/8"	3/8"
		43°	MX 21 TB	MX 21 TB	-	230V / 50 Hz		970 W		1/2"	1/2"	1/2"	3/8"	3/8"	3/8"
TVC 152	1650 W	32°	MX 18 TB	MX 18 TB	MX 21 TB	230V / 50 Hz	148 W	970 W	R 404 A	1/2"	1/2"	1/2"	3/8"	3/8"	3/8"
		43°	MX 21 TB	MX 21 TB	-	230V / 50 Hz		970 W		1/2"	1/2"	1/2"	3/8"	3/8"	3/8"
TVS 120	1650 W	32°	MX 18 TB	MX 18 TB	MX 21 TB	230V / 50 Hz	116 W	970 W	R 404 A	1/2"	1/2"	1/2"	3/8"	3/8"	3/8"
		43°	MX 21 TB	MX 21 TB	-	230V / 50 Hz		970 W		1/2"	1/2"	1/2"	3/8"	3/8"	3/8"
TVS 152	1650 W	32°	MX 18 TB	MX 18 TB	MX 21 TB	230V / 50 Hz	148 W	970 W	R 404 A	1/2"	1/2"	1/2"	3/8"	3/8"	3/8"
		43°	MX 21 TB	MX 21 TB	-	230V / 50 Hz		970 W		1/2"	1/2"	1/2"	3/8"	3/8"	3/8"
TVCSL 120	1650 W	32°	MX 18 TB	MX 18 TB	MX 21 TB	230V / 50 Hz	116 W	970 W	R 404 A	1/2"	1/2"	1/2"	3/8"	3/8"	3/8"
		43°	MX 21 TB	MX 21 TB	-	230V / 50 Hz		970 W		1/2"	1/2"	1/2"	3/8"	3/8"	3/8"
TVCSL 152	1650 W	32°	MX 18 TB	MX 18 TB	MX 21 TB	230V / 50 Hz	148 W	970 W	R 404 A	1/2"	1/2"	1/2"	3/8"	3/8"	3/8"
		43°	MX 21 TB	MX 21 TB	-	230V / 50 Hz		970 W		1/2"	1/2"	1/2"	3/8"	3/8"	3/8"
TVSSL 120	1650 W	32°	MX 18 TB	MX 18 TB	MX 21 TB	230V / 50 Hz	116 W	970 W	R 404 A	1/2"	1/2"	1/2"	3/8"	3/8"	3/8"
		43°	MX 21 TB	MX 21 TB	-	230V / 50 Hz		970 W		1/2"	1/2"	1/2"	3/8"	3/8"	3/8"
TVSSL 152	1650 W	32°	MX 18 TB	MX 18 TB	MX 21 TB	230V / 50 Hz	148 W	970 W	R 404 A	1/2"	1/2"	1/2"	3/8"	3/8"	3/8"
		43°	MX 21 TB	MX 21 TB	-	230V / 50 Hz		970 W		1/2"	1/2"	1/2"	3/8"	3/8"	3/8"
TTRC 120	439 W	32°	ML 60 TB	ML 80 TB	ML 80 TB	230V / 50 Hz	40 W	430 W	R 404 A	1/2"	1/2"	1/2"	3/8"	3/8"	3/8"
		43°	ML 80 TB	ML 90 TB	ML 90 TB	230V / 50 Hz		506 W		1/2"	1/2"	1/2"	3/8"	3/8"	3/8"
TTRC 152	439 W	32°	ML 60 TB	ML 80 TB	ML 80 TB	230V / 50 Hz	60 W	430 W	R 404 A	1/2"	1/2"	1/2"	3/8"	3/8"	3/8"
		43°	ML 80 TB	ML 90 TB	ML 90 TB	230V / 50 Hz		506 W		1/2"	1/2"	1/2"	3/8"	3/8"	3/8"
TTRC 217	610 W	32°	ML 80 TB	ML 80 TB	MP 12 TB	230V / 50 Hz	80 W	596 W	R 404 A	1/2"	1/2"	1/2"	3/8"	3/8"	3/8"
		43°	ML 90 TB	ML 90 TB	-	230V / 50 Hz		506 W		1/2"	1/2"	1/2"	3/8"	3/8"	3/8"
TTRS 120	439 W	32°	ML 60 TB	ML 80 TB	ML 80 TB	230V / 50 Hz	40 W	430 W	R 404 A	1/2"	1/2"	1/2"	3/8"	3/8"	3/8"
		43°	ML 80 TB	ML 90 TB	ML 90 TB	230V / 50 Hz		506 W		1/2"	1/2"	1/2"	3/8"	3/8"	3/8"
TTRS 152	439 W	32°	ML 60 TB	ML 80 TB	ML 80 TB	230V / 50 Hz	60 W	430 W	R 404 A	1/2"	1/2"	1/2"	3/8"	3/8"	3/8"
		43°	ML 80 TB	ML 90 TB	ML 90 TB	230V / 50 Hz		506 W		1/2"	1/2"	1/2"	3/8"	3/8"	3/8"
TTRS 217	610 W	32°	ML 80 TB	ML 80 TB	MP 12 TB	230V / 50 Hz	80 W	596 W	R 404 A	1/2"	1/2"	1/2"	3/8"	3/8"	3/8"
		43°	ML 90 TB	ML 90 TB	-	230V / 50 Hz		506 W		1/2"	1/2"	1/2"	3/8"	3/8"	3/8"

Potências nominais dos grupos, considerando a temperatura de evaporação de -10°C e temperatura de condensação de +45°C./ Puissances nominales des unités de condensation, en tenant compte une température d'évaporation de -10°C et une température de condensation de +45°C./ Nominal Unit Power, considering an evaporation temperature of -10°C and a condensing temperature of +45°C.

(\*) É a potência nominal máxima do grupo mais potente./ C'est la puissance nominale maximale de l'unité de condensation la plus puissante./ It's the maximum nominal power of the most powerful unit.

# Bancada Plus

Modelo	Pot.Frig.(-10)	Temperatura Ambiente	Grupo Compressor (até 10 Mt)	Grupo Compressor (10 a 20 Mt)	Grupo Compressor (20 a 30 Mt)	Tensão de Alimentação	Potência Nominal Vitrina	Potência Nominal Grupos (*)	Gás	Aspiracao			Liquido		
										Ate 10 Mt	10-20 Mt	20-30 Mt	Ate 10 Mt	10-20 Mt	20-30 Mt
BPRV 2P 600/700	511 W	32°	ML 60 TB	ML 80 TB	ML 90 TB	230V / 50 Hz	141 W	506 W	R 404 A	3/8"	1/2"	1/2"	1/4"	3/8"	3/8"
		43°	ML 80 TB	ML 90 TB	MP 12 TB	230V / 50 Hz		596 W		3/8"	1/2"	1/2"	1/4"	3/8"	3/8"
BPRV 3P 600/700	511 W	32°	ML 60 TB	ML 80 TB	ML 90 TB	230V / 50 Hz	146 W	506 W	R 404 A	3/8"	1/2"	1/2"	1/4"	3/8"	3/8"
		43°	ML 80 TB	ML 90 TB	MP 12 TB	230V / 50 Hz		596 W		3/8"	1/2"	1/2"	1/4"	3/8"	3/8"
BPRV 4P 600/700	709 W	32°	ML 80 TB	ML 90 TB	MP 12 TB	230V / 50 Hz	181 W	596 W	R 404 A	3/8"	1/2"	1/2"	1/4"	3/8"	3/8"
		43°	ML 90 TB	MP 12 TB	-	230V / 50 Hz		596 W		3/8"	1/2"	1/2"	1/4"	3/8"	3/8"
BPRV 5P 600/700	709 W	32°	ML 80 TB	ML 90 TB	MP 12 TB	230V / 50 Hz	183 W	596 W	R 404 A	3/8"	1/2"	1/2"	1/4"	3/8"	3/8"
		43°	ML 90 TB	MP 12 TB	-	230V / 50 Hz		596 W		3/8"	1/2"	1/2"	1/4"	3/8"	3/8"
BPRVSL 2P	511 W	32°	ML 60 TB	ML 80 TB	ML 90 TB	230V / 50 Hz	123 W	506 W	R 404 A	3/8"	1/2"	1/2"	1/4"	3/8"	3/8"
		43°	ML 80 TB	ML 90 TB	MP 12 TB	230V / 50 Hz		596 W		3/8"	1/2"	1/2"	1/4"	3/8"	3/8"
BPRVSL 3P	709 W	32°	ML 60 TB	ML 80 TB	ML 90 TB	230V / 50 Hz	123 W	506 W	R 404 A	3/8"	1/2"	1/2"	1/4"	3/8"	3/8"
		43°	ML 80 TB	ML 90 TB	MP 12 TB	230V / 50 Hz		596 W		3/8"	1/2"	1/2"	1/4"	3/8"	3/8"
BPRV / BPRE BPRVPZ / BPREPZ 800-2P	511 W	32°	ML 60 TB	ML 80 TB	ML 90 TB	230V / 50 Hz	123 W	506 W	R 404 A	3/8"	1/2"	1/2"	1/4"	3/8"	3/8"
		43°	ML 80 TB	ML 90 TB	MP 12 TB	230V / 50 Hz		596 W		3/8"	1/2"	1/2"	1/4"	3/8"	3/8"
BPRV / BPRE BPRVPZ / BPREPZ 800-3P	709 W	32°	ML 60 TB	ML 80 TB	ML 90 TB	230V / 50 Hz	123 W	506 W	R 404 A	3/8"	1/2"	1/2"	1/4"	3/8"	3/8"
		43°	ML 80 TB	ML 90 TB	MP 12 TB	230V / 50 Hz		596 W		3/8"	1/2"	1/2"	1/4"	3/8"	3/8"
BPRV / BPRE BPRVPZ / BPREPZ 800-4P	709 W	32°	ML 80 TB	ML 90 TB	MP 12 TB	230V / 50 Hz	123 W	596 W	R 404 A	3/8"	1/2"	1/2"	1/4"	3/8"	3/8"
		43°	ML 90 TB	MP 12 TB	-	230V / 50 Hz		596 W		3/8"	1/2"	1/2"	1/4"	3/8"	3/8"

Potências nominais dos grupos, considerando a temperatura de evaporação de -10°C e temperatura de condensação de +45°C./ Puissances nominales des unités de condensation, en tenant compte une température d'évaporation de -10°C et une température de condensation de +45°C./ Nominal Unit Power, considering an evaporation temperature of -10°C and a condensing temperature of +45°C.

(\*) É a potência nominal máxima do grupo mais potente./ C'est la puissance nominale maximale de l'unité de condensation la plus puissante./ It's the maximum nominal power of the most powerful unit.

# Mural

Modelo	Pot.Frig.(-10)	Temperatura Ambiente	Grupo Compressor (até 10 Mt)	Grupo Compressor (10 a 20 Mt)	Grupo Compressor (20 a 30 Mt)	Tensão de Alimentação	Potência Nominal Vitrina	Potência Nominal Grupos (*)	Gás	Aspiracao			Liquido		
										Ate 10 Mt	10-20 Mt	20-30 Mt	Ate 10 Mt	10-20 Mt	20-30 Mt
MMC 90	1160 W	32°	CAJ 9510 Z	CAJ 4517 Z	MX 21 TB	230V / 50 Hz	884 W	970 W	R 404 A	1/2"	1/2"	1/2"	3/8"	3/8"	3/8"
		43°	CAJ 4517 Z	MX 21 TB	CAJ 4519 Z	230V / 50 Hz		1605 W		1/2"	1/2"	1/2"	3/8"	3/8"	3/8"
MMC 130 MC 90 MFP 70 - 90 MFPS 70 - 90 MP 70 - 90 MPS 70 - 90	1330 W	32°	CAJ 9510 Z	CAJ 4517 Z	MX 21 TB	230V / 50 Hz	1706 W	970 W	R 404 A	1/2"	1/2"	1/2"	3/8"	3/8"	3/8"
		43°	CAJ 4517 Z	MX 21 TB	CAJ 4519 Z	230V / 50 Hz		1605 W		1/2"	1/2"	1/2"	3/8"	3/8"	3/8"
MC 130 MHC 130 MFP 130 - 150 MFPS 130 - 150 MP 130 - 150 MPS 130 - 150	1847 W	32°	CAJ 4517 Z	MX 21 TB	CAJ 4519 Z	230V / 50 Hz	2468 W	1605 W	R 404 A	1/2"	1/2"	1/2"	3/8"	3/8"	3/8"
		43°	MX 21 TB	CAJ 4519 Z	-	230V / 50 Hz		1605 W		1/2"	1/2"	1/2"	3/8"	3/8"	3/8"
MMC 190 MC 190 MHC 190 MFP 190 MFPS 190 MP 190 MPS 190	2483 W	32°	CAJ 4519 Z	SA 0.7 5 A - Y	SA 1 6 A - Y	230V / 50 Hz - 380V / 50 Hz	3017 W	950 W	R 404 A	1/2"	1/2"	1/2"	3/8"	3/8"	3/8"
		43°	SA 0.7 5 A - Y	SA 1 6 A - Y	-	380V / 50 Hz		950 W		1/2"	1/2"	1/2"	3/8"	3/8"	3/8"
MC 250 MHC 250 MFP 250 MP 250	3694 W	32°	SA 1.5 7 A - Y	SA 1.5 7 A - Y	SA 1.5 9 A - Y	380V / 50 Hz	3384 W	1450 W	R 404 A	1/2"	1/2"	1/2"	3/8"	3/8"	3/8"
		43°	SA 1.5 9 A - Y	SA 1.5 9 A - Y	-	380V / 50 Hz		1450 W		1/2"	1/2"	1/2"	3/8"	3/8"	3/8"
MHC 370	4900 W	32°	SA 2 10 B - Y	SA 2 10 B - Y	SA 2 11 D - Y	380V / 50 Hz	4398 W	1900 W	R 404 A	1/2"	1/2"	1/2"	3/8"	3/8"	3/8"
		43°	SA 2 10 B - Y	SA 2 11 D - Y	-	380V / 50 Hz		1900 W		1/2"	1/2"	1/2"	3/8"	3/8"	3/8"

Potências nominais dos grupos, considerando a temperatura de evaporação de -10°C e temperatura de condensação de +45°C./ Puissances nominales des unités de condensation, en tenant compte une température d'évaporation de -10°C et une température de condensation de +45°C./ Nominal Unit Power, considering an evaporation temperature of -10°C and a condensing temperature of +45°C.

(\*) É a potência nominal máxima do grupo mais potente./ C'est la puissance nominale maximale de l'unité de condensation la plus puissante./ It's the maximum nominal power of the most powerful unit.