

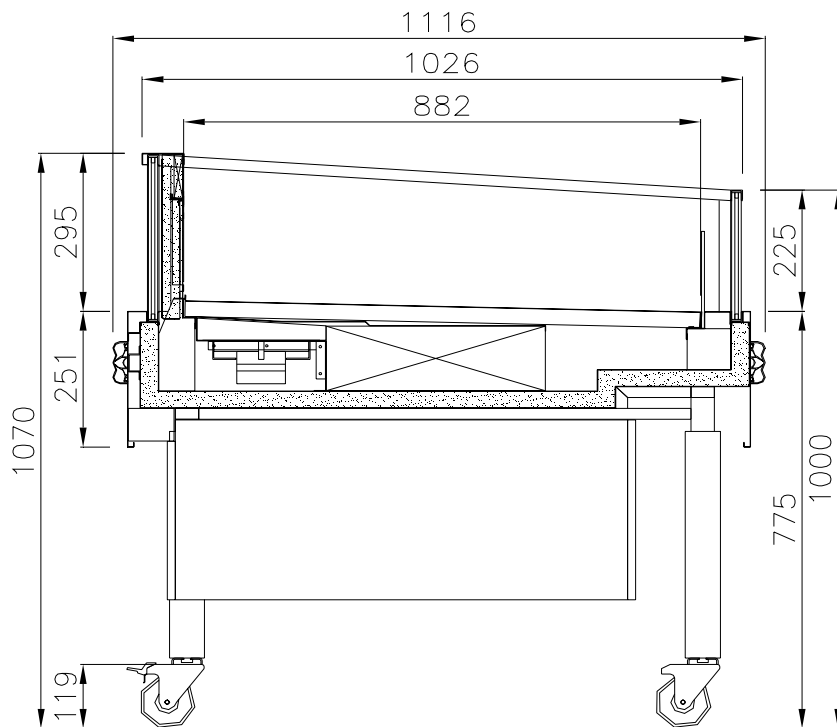
# Expo - S23



Consultar catálogos / Voir brochures / See Brochures: **CAT.027.5/01**



## Esquema para orçamentação / schéma pour devis / budget sketch



Exemplo para Expo 150 (Expo NS)

Exemple pour Expo 150 (Expo NS)

Example of display case Expo 150 (Expo NS)

Expo NS

3,200.00 €  
**3,200.00 €**

Para mais informações, consultar as fichas técnicas.

Information supplémentaire, consultez les designs techniques.

Further information, in drawing tech files.

## Anotações da tabela de preços / Notes sur liste des prix / Notes about price list.

- (1) Acabamento exterior em Skinplate, perfil plástico pára-choques, pernas em tubo lacado à cor cinza.
- (2) Acabamento exterior em aço inox, perfil plástico pára-choques, pernas em tubo inox.
- (3) Acabamento exterior em aço inox, perfil madeira tola ou mogno, pernas em tubo inox.

- (1) Finition extérieure en skinplate, profil en plastique antichocs, structure à roulettes en tube métallique laqué gris.
- (2) Finition estérieure en inox, profil en plastique antichocs, structure à roulettes en tube inox.
- (3) Finition extérieure en inox, profil en bois " tola" ou acajou, structure à roulettes en tube inox.

- (1) External Finish in Skinplate, Bumper plastic Profil, Legs in Metallic tube painted in grey.
- (2) External finish in Stainless Steel, Bumper Plastic profil, Legs in Stainless Steel Tube.
- (3) External Finish in Stainless Steel, Tola or Mahogany wooden decor Trim (specify), legs in Stainless Steel tube.

### Nota:

Vitrina refrigerada com grupo tropicalizado tem acréscimo de 5%  
 Vitrina com grupo compressor 220V/60HZ tem acréscimo de 2%  
 Vitrina com grupo compressor 115V/60HZ tem acréscimo de 5%

### Note:

Vitrine réfrigérée avec groupe tropicalisé, plus 5% sur le prix de base.  
 Vitrine avec unité de condensation 220V/60HZ plus 2% sur le prix de base.  
 Vitrine avec unité de condensation 115V/60HZ plus 5% sur le prix de base.

### Note:

Add 5% to display cabinet with tropicalized group.  
 Add 2% to display cabinet with compressor group 220V/60Hz.  
 Add 5% to display cabinet with compressor group 115V/60Hz.

# Expo

			120	150	200
<b>Expo NS</b> (1)	Skinplate larg.1020 x alt.1070				
	Skinplate L 1020 x H 1070	€	2,126.00	3,200.00	3,575.00
	Skinplate - w 1020 x h 1070 mm (WidthxHeight)				
<b>Expo NI</b> (2)	Aço Inox larg.1020 x alt.1070				
	Inox L 1020 x H 1070	€	2,410.00	3,329.00	3,618.00
	Stainless Steel - w 1020 x h 1070 mm (WidthxHeight)				
<b>Expo NM</b> (3)	Madeira (Tola ou Mogno ) larg.1020 x alt.1070				
	Bois ("Tola"ou Acajou) L 1020 x H 1070	€	2,548.00	3,477.00	3,790.00
	Wood - w 1020 x h 1070 mm (WidthxHeight)				
			120	150	200
<b>Expo ES</b> (1)	Skinplate larg.1116 x alt.1070				
	Skinplate L 1116 x H 1070	€	2,429.00	3,296.00	3,678.00
	Skinplate - w 1116 x h 1070 mm (width x height)				
<b>Expo EI</b> (2)	Aço Inox larg.1116 x alt.1070				
	Inox L 1116 x H 1070	€	2,503.00	3,427.00	3,735.00
	Stainless Steel - w 1116 x h 1070 mm (width x height)				
<b>Expo EM</b> (3)	Madeira (Tola ou Mogno ) larg.1116 x alt.1070				
	Bois ("Tola" ou Acajou ) L 1116 x H 1070	€	2,641.00	3,575.00	3,907.00
	Wood - w 1116 x h 1070 mm (width x height)				